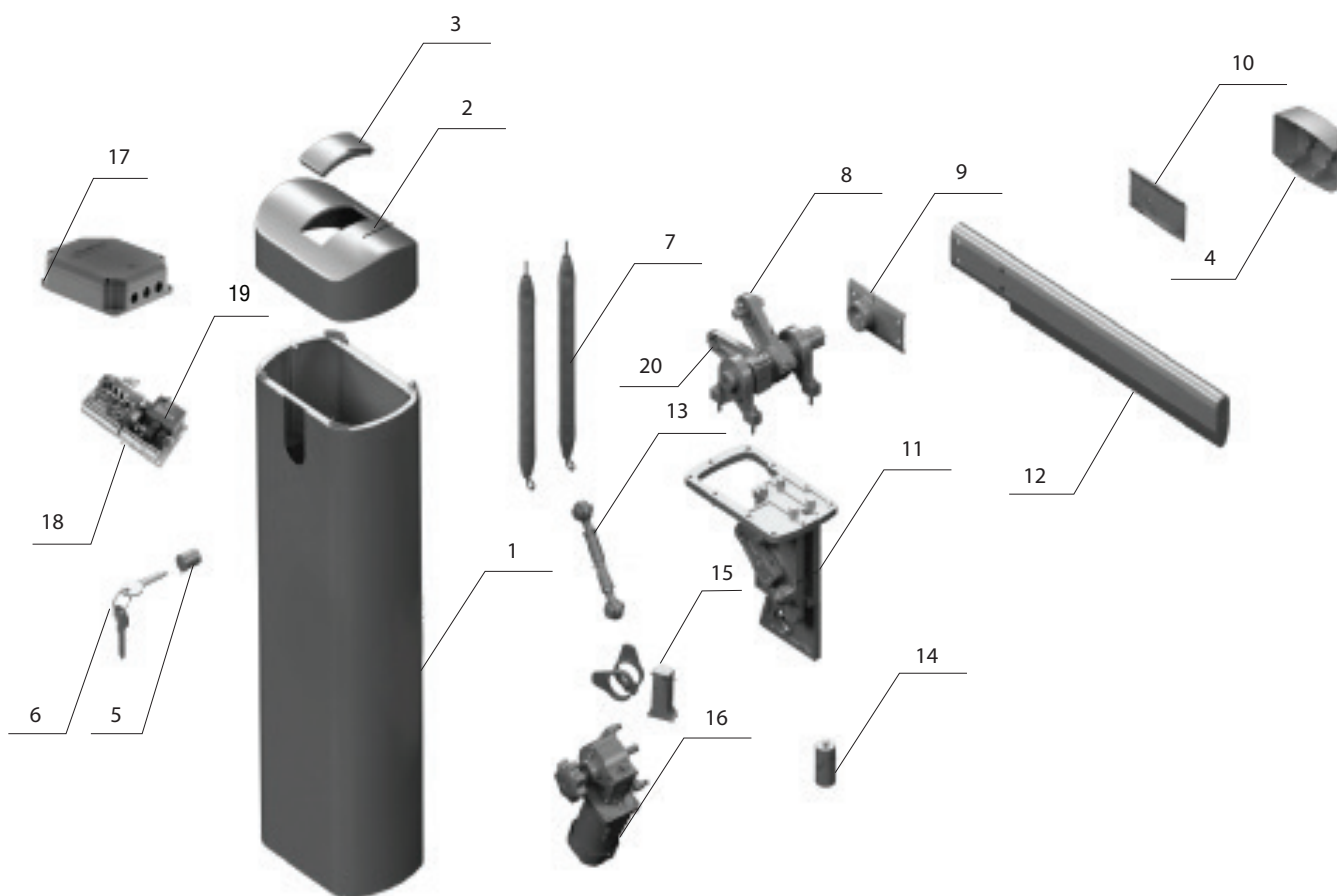


КОМПЛЕКТАЦИЯ ШЛАГБАУМА BARRIER-N



ПОЗИЦИЯ	Артикул	Наименование элемента
1	BRN-1	Корпус стойки шлагбаума Barrier-N
2	BRN-2	Крышка корпуса верхняя Barrier-N
3	BRN-3	Лампа светодиодная верхнего корпуса Barrier-N
4	BRN-4	Пластиковая накладка на крепление стрелы
5	BRN-5	Замок крышки корпуса
6	BRN-6	Ключ замка крышки корпуса
7	BR11	Пружина балансировочная в сборе для стрел 4 и 6 м Barrier-N
	BR13	Пружина балансировочная в сборе для стрелы 5 м Barrier-N
8	BRS 17	Набор рычагов (BR-500)
9	BR18	Пластина крепления стрелы на вал
10	BR 05	Пластина крепления стрелы
11	BR19	Редуктор в сборе
12	BOOM-4	Стрела алюминиевая для шлагбаума Barrier-4000N/Barrier-4000PRO
	BOOM-5	Стрела алюминиевая для шлагбаума Barrier-5000N/Barrier-5000PRO
	BOOM-6	Стрела алюминиевая для шлагбаума Barrier-6000N/Barrier-6000PRO
13	BR08	Тяга регулировки
14	BR27	Конденсатор
15	BR09	Блок концевых выключателей с креплением
16	BR10	Мотор-редуктор с расцепителем
17	BOX	Корпус для блока управления
18	PCB-SL(NEW)	Блок управления шлагбаума
19	DHSL105 NEW	Трансформатор платы управления PCB-SL (NEW)
20	BRS 18	Рычаг усиленный шлагбаума

