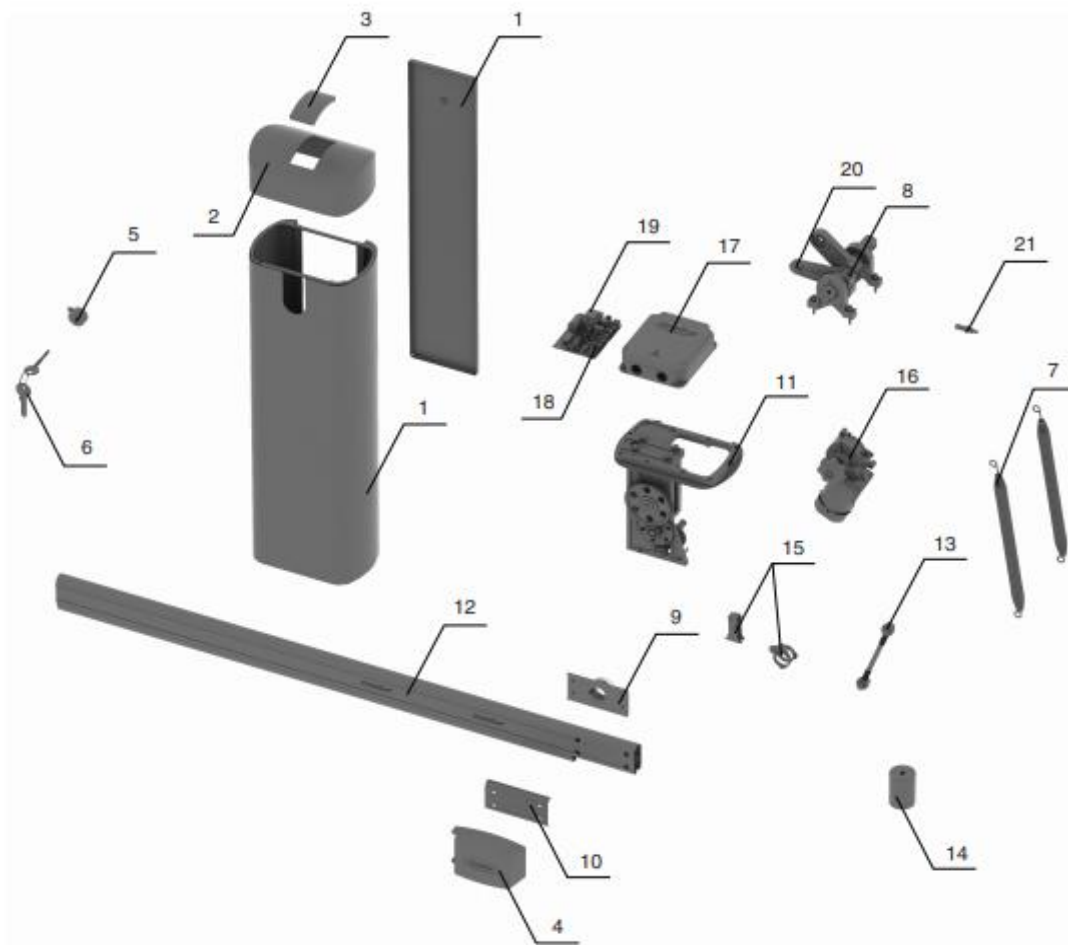


ШЛАГБАУМ BARRIER-N



Позиция	Артикул	Наименование элемента
1	BRN-1	Корпус стойки шлагбаума Barrier-N
2	BRN-2	Крышка корпуса верхняя Barrier-N
3	BRN-3	Лампа светодиодная верхнего корпуса Barrier-N
4	BRN-4	Пластиковая накладка на крепление стрелы
5	BRN-5	Замок крышки корпуса
6	BRN-6	Ключ замка крышки корпуса
7	BR11	Пружина балансирующая в сборе для стрел 4 и 6 м Barrier-N
	BR13	Пружина балансирующая в сборе для стрелы 5 м Barrier-N
8	BRS 17	Набор рычагов (BR-500)
9	BR18	Пластина крепления стрелы на вал
10	BR 05	Пластина крепления стрелы
11	BR19	Редуктор в сборе
	BOOM-4	Стрела алюминиевая для шлагбаума Barrier-4000N/Barrier-4000PRO
12	BOOM-5	Стрела алюминиевая для шлагбаума Barrier-5000N/Barrier-5000PRO
	BOOM-6	Стрела алюминиевая для шлагбаума Barrier-6000N/Barrier-6000PRO
13	BR08	Тяга регулировки
14	BR27	Конденсатор
15	BR09	Блок конечных выключателей с креплением
	BR10	Мотор-редуктор с расцепителем
	BR10-24 V	Мотор-редуктор с расцепителем шлагбаума BARRIER N 24 V
16	BOX	Корпус для блока управления
	PCB-SL	Плата управления PCB-SL для приводов Sliding_Barrier
18	PCB_SL24 -A	Плата управления PCB_SL24 -A с дисплеем
	DHSL105 NEW	Трансформатор платы управления PCB-SL
19	BR66	Трансформатор шлагбаума BARRIER N 24 V
20	BRS 18	Рычаг усиленный шлагбаума
21	BR65	Ось ведущей шестерни редуктора