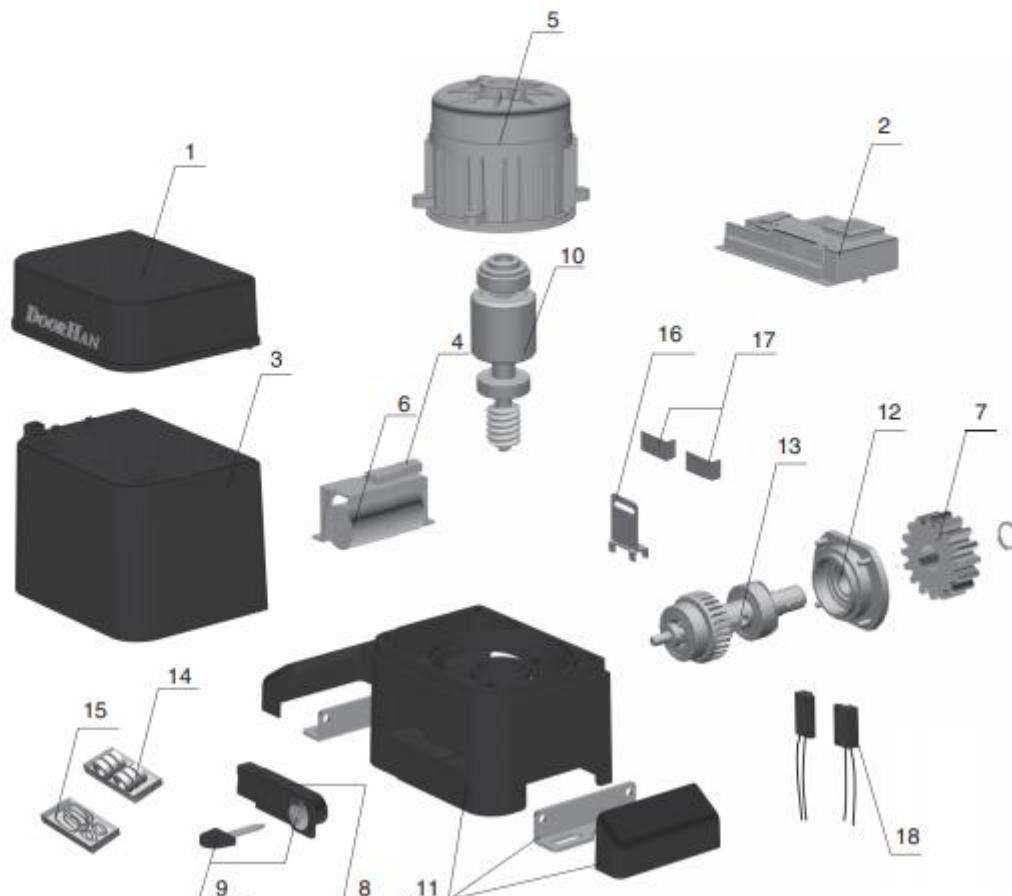


ПРИВОД SLIDING-1300PRO/2100PRO



Позиция	Артикул	Наименование элемента
1	DHSL02	Крышка пластиковая верхняя Sliding-1300PRO/2100PRO
2	PCB-SL	Плата управления PCB-SL для приводов Sliding, Barrier
3	DHSL01	Крышка основная статора
4	DHSL041N	Считыватель концевых выключателей новый SL
5	DHSL1007	Статор двигателя в сборе с алюминиевым корпусом привода Sliding-1300PRO
	DHSL1102	Статор двигателя в сборе с алюминиевым корпусом привода Sliding-2100PRO
6	DHSL004	Конденсатор привода Sliding-1300/Sliding-1300PRO
	Sliding-2100-1	Конденсатор привода Sliding-2100PRO
7	DHSL002	Шестеренка рабочая
8	DHSL085/1	Рычаг расцепителя без замка (пластик)
9	DHSL04	Личинка замка с 2 ключами для расцепителя
10	DHSL046-PRO	Ротор привода Sliding-1300PRO
	1008-2750	Ротор привода Sliding-2100PRO
11	DHSL025-PRO-SET	Нижняя часть корпуса двигателя в сборе
12	DHSL026	Крышка боковая
13	DHSL130	Рабочий вал двигателя с шестеренкой и подшипниками в сборе для Sliding-1300PRO/2100PRO
14	DHSL321	Набор подшипников SL-1300PRO/2100PRO
15	DHSL122	Набор прокладок SL-1300/2100, SL-1300PRO/2100PRO
16	DHSL058N	Стойка магнита новая (для новых концевых выключателей) SL
17	DHSL060	Магнит концевых выключателей
18	DHSL22-KIT	Комплект разнесенных считывателей концевых выключателей SLPRO